

EGO

Wardrobe and door **systems**

Paigaldus - ja kasutusjuhend Ego INVISIBLE uputatud lengiga siseuksele

Üldine

- Siseuks on mõeldud ruumide eraldamiseks ja kasutamiseks köetavates töö- ja eluruumides normaaltingimusi arvestades.
- Uks ei sobi kasutamiseks välitingimustesse ja erinevate õhutemperatuuridega ruumide vahele.
- Lubatud ei ole toote mõõtude muutmine ja sisselõigete tegemine ning mittesobiva lisavarustuse kinnitamine tootele.
- Ei ole lubatud tekitada tootele mehhaanilisi vigastusi ja avaldada liigset survet kasutamisel.
- Ust (naturaalse spooniga viimistluse puhul) ei tohi ladustada ega paigaldada kohtadesse, kus on suur õhuniiskus. Samuti võib otsene päikesevalgus avaldada mõju spoonitud ukse toonile.
- Toode tuleb ladustada horisontaaltasapinnas sirgele aluspinnale seinäärde hoidudes võimalikust deformatsioonist. Vajadusel toesta ladustatud toode võimaliku nihkumise eest.
- Pakkematerjali võiks ehitustööde ajal jätta uksele nii kauaks kui võimalik, et vältida ukse kahjustumist siseviimistlustööde ajal.
- Vädi uste hoogsat sulgumist ja avamist. Varusta uks vajadusel piirajaga võimaliku vigastuse tekitamise eest ukse lingiga seinale ja klaasile.

Paigaldus

1. Kontrollige ukse sobivust paigaldusavasse. Ukseava mõõtmisel kontrollige, kas paigaldusava on loodis ja nurgad täisnurksed. Vajadusel korrigeerida ukseava.
2. Kontrollige, et lengid ja ukseleht, mida hakkate paigaldama oleksid kvaliteetsed, õigete mõõtudega ja ilma defektideta.
3. Töötlege paigaldatav leng sobiva nakkeainega parema nakke saavutamiseks vastavalt seinä konstruktsiooni ja lengi materjalile.
4. Fikseerige kokkumonteeritud leng seinä avasse (nurgikutega, seinäle pigaldatud rõhtlattidega v.m.s. abil), otse küproki karkassi külge või muul viisil, mis garanteerib parima lõpptulemuse. Vältige lengi deformeerumist ja ärge eemaldage horisontaalseid lengi tugesid.
5. Kasutades loodi kontrollige, et leng oleks vertikaaltasapinnas loodis ja nurgad täisnurksed. Vajadusel korrigeerige.
6. Fikseerige leng ukseavasse parima sobiva vahendiga (liim, vaht, segu, pahtel j.n.e) ning jätta tahenema vastavalt juhendile. Soovitavalt ankurdage leng seinä avasse nurgikutega või ankrutega, et leng moodustaks seinäga ühtse terviku.
7. Kontrollida pärast tahenemist loodiga tulemust ja vajadusel korrigeerida või teostada töö uuesti.
8. Eemaldage lengi toed ja paigaldage ukseleht hingedega lengile ja kontrollige, et vastusepoolne leng oleks sirgelt seinas. Vajadusel korrigeerige lengi asendit ja fikseerige. Rahuldava tulemuse saavutamisel eemaldage ukseleht, paigaldage lengi horisontaaltoed tagasi.
9. Kui esmane installeerimise tulemus on rahuldav siis fikseerige leng tugevalt seinä sisse ja täitke paigaldusvahe sobiva täitematerjaliga (segu, pahtel jne). Montaaživahu kasutamisel jälgige tootjapoolseid juhendeid.

10. Ärge eemaldage tootjapoolseid horisontaalseid lengi tugesid enne, kui leng on lõplikult paigas ja moodustab seinaga tugeva terviku. Korrigeerimise hetkel paigaldage toed uuesti tagasi.
11. Jälgige, et lengiga proovitud ja seadistatud ukseleht saaks ka lõplikul paigaldusel paari sama lengiga. Nõuande eiramisel võivad hiljem tolerantside erinevused välja paista.
12. Viimistlege paled ukselehtide kasutades pragude tekkimise vältimiseks pahtli - või krohvivõrku. Palede viimistlemisel kaitske lenge teibiga ja ukseleht võimalusel pakkekilega või hoidke ukseleht kuni lõpliku paigalduseni originaalpakendis.
13. Paigaldage uks ja reguleerige vajadusel hinged.
14. Paigaldage uksele vajalikud furnituurid. Käepidemed, lukukatted jne.

Hooldus

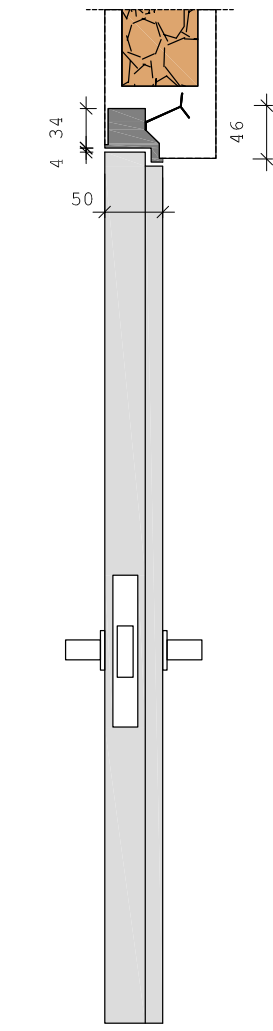
- Kontrolli aegajalt luku, hingede ja käepideme kinnitusi ja korrasolekut. Vajadusel kinnita kruve või vaheta kulunud või vigastatud komponendid välja.
- Värvitud ja kattevineeriga lakitud ning lamineeritud siseuste puhastamiseks võib kasutada vett ja pehmet lappi. Suurema mustuse korral võib pesuveele lisada pesuvahendit (N: nõudepesuvahend). Puhastamiseks ei tohi kasutada lahusteid ja abrasiivseid puhastusvahendeid. Need kahjustavad ust ja muudavad viimistluse matiks ja laiguliseks.
- Kattevineeriga õlitatud uste puhastamiseks võib kasutada kuiva pehmet lappi. Puhastusvahendite kasutamisel tuleks uks uuesti õlitada. Õlitada võiks ust üks kord aastas või vastavalt vajadusele, et uks säilitaks oma kauni välimuse. Puiduõli võib kanda ainult kuivale ja puhtale pinnale !
- Klaaspindu siseuksel saab puhastada selleks ettenähtud pesuvahenditega, kontrollides etiketil olevalt kasutusjuhendilt, et puhastusvahend ei kahjustaks värvitud pindu ja uksele paigaldatud furnituuri

Lubatud kõrvalekalded

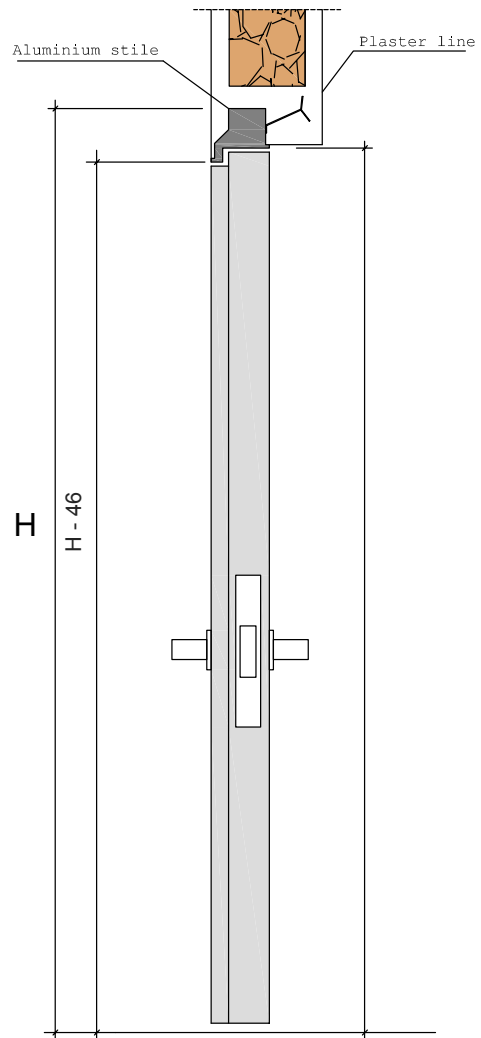
- Vastavalt normidele on lubatud ukselehe kõverus kuni 2 mm/1m kohta.
- Viimistletud pinna kvaliteeti kontrollitakse visuaalselt 1-2 m kauguselt selja tagant langeva valgusega.
- Ukselehe diagonaalide erinevus võib olla kuni 2 mm.

Technical datas for invisible stile on masonry

Pull opening

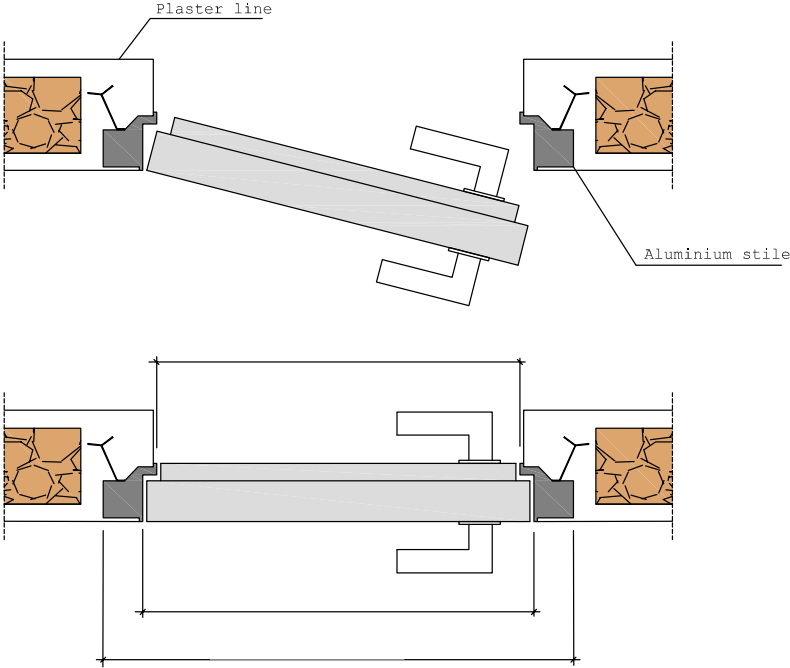


Push opening

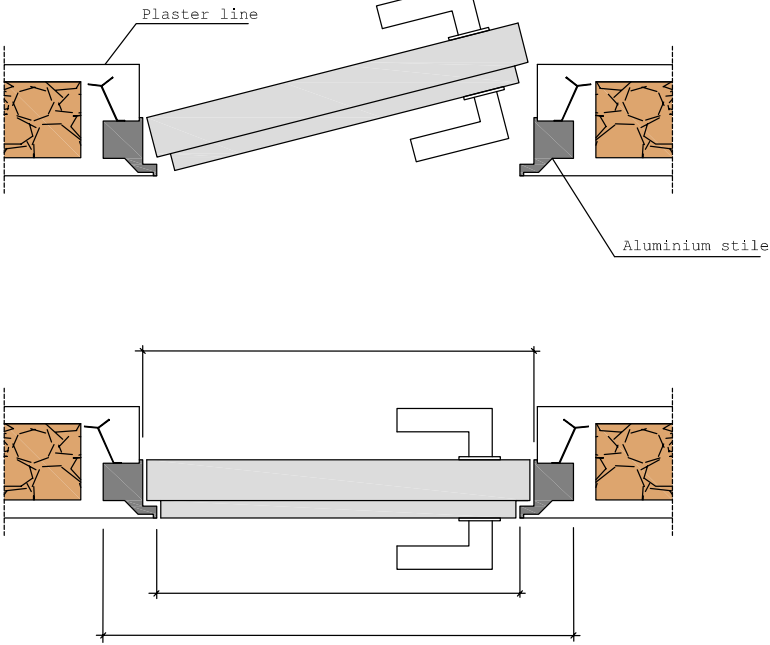


EGO

Pull opening

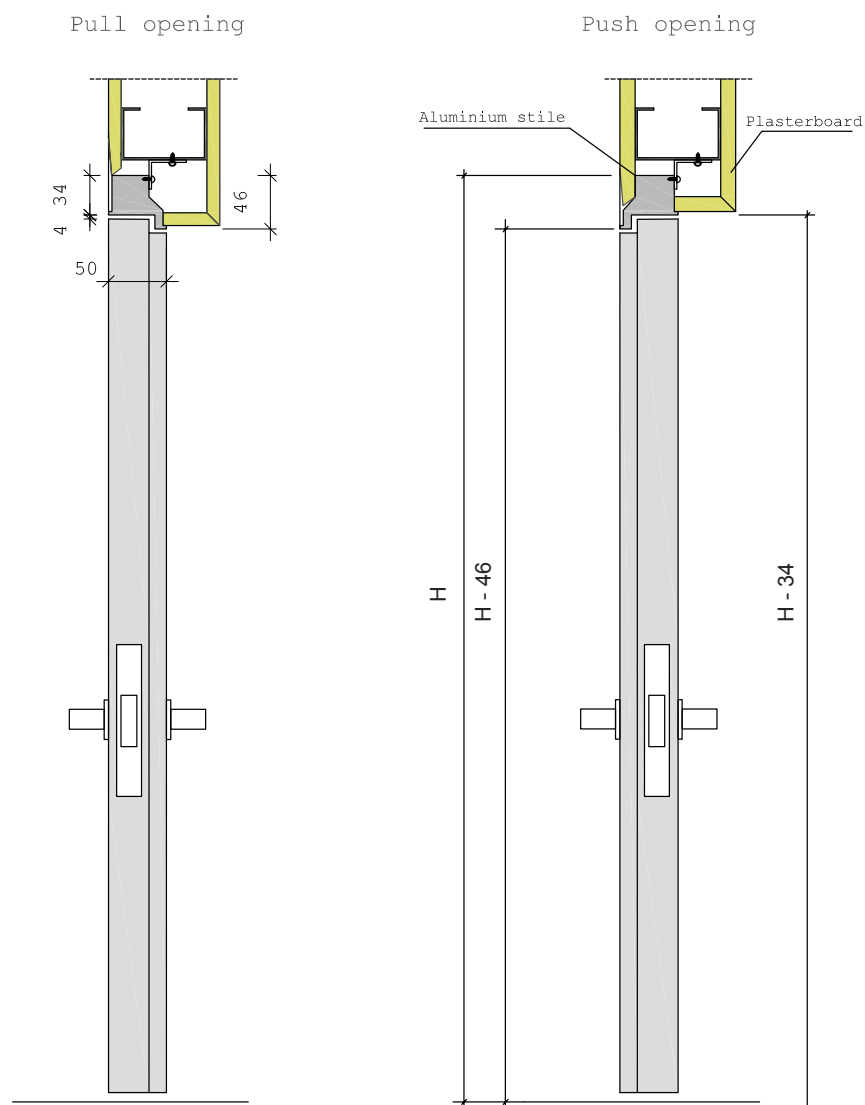


Push opening



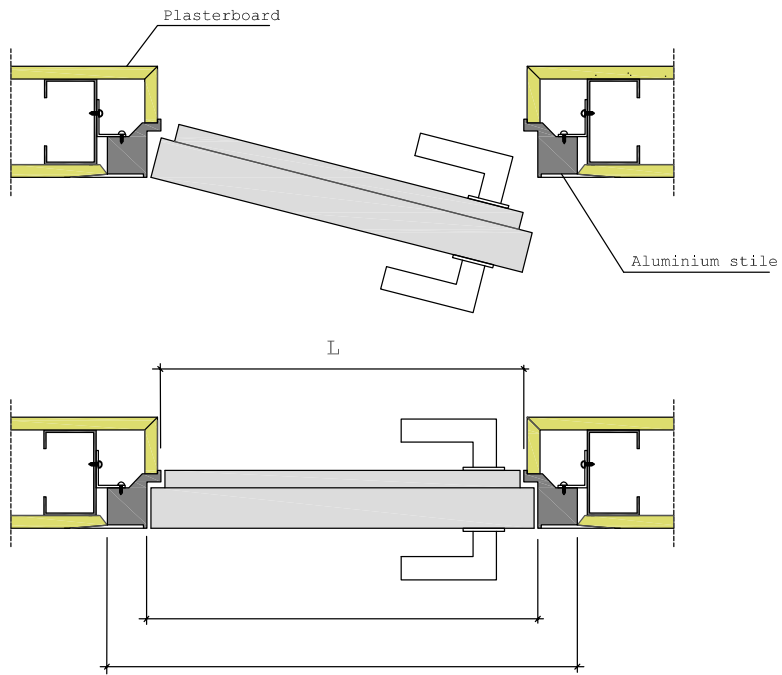
EGO

Technical datas for invisible stile on plasterboard

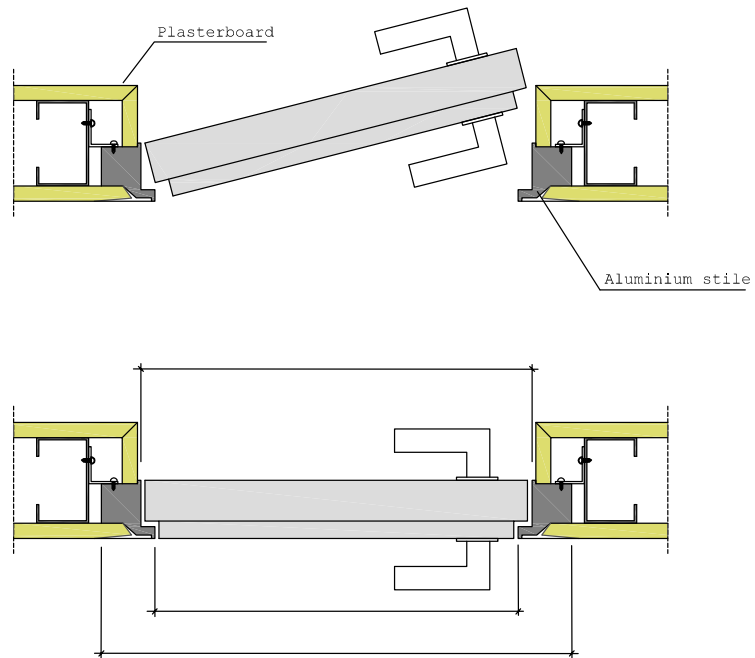


EGO

Pull opening



Push opening



EGO



Wardrobe and door systems

Garantiitingimused Ego Invisible siseustele

Ego Invisible siseuksele kehtib kaheaastane garantii, mis hõlmab toodete tootmis-, materjali- või konstruktsioonivigadest tekkivaid puudusi, mis ilmnevad toodete tavapärase heaperemeheliku kasutamise käigus. Garantii kehtivuse eelduseks on toodete paigaldus- ja hooldusjuhenditest kinnipidamine.

1. Garantii üldtingimused

- 1.1. Garantii algab toote üleandmisest ostjale ja selle aluseks on ostu tõestav ostudokument.
- 1.2. Defektne koht parandatakse või kui parandades ei saa toodet kasutuskõlblikuks, siis asendatakse toode või selle osa mõistliku aja jooksul uuega.
- 1.3. Garantii ajal teostatud parandustööd ei pikenda algselt antud garantiiaega. Toote ringivahetamisel algab garantiiaja arvestus uue toote üleandmise päevast.
- 1.4. Tootja vastutab Ego Invisible toote puuduste eest, mis on tekkinud tootja tegevuse või tegemata jätmise tõttu.
- 1.5. Garantii ei hõlma üleandmise järel transpordist, ladustamisest, paigaldusest j.m. asjaoludest tulenevaid vigu mis ei ole kooskõlas kasutustingimustega.
- 1.6. Garantii ei hõlma toodetega kaudselt seotud lisatoimingute kulusid nagu tööjõu kulu, transpordi, tehnika, tellingute, tõstevahendite j.m sarnase ning krohvimise, pahteldamise, värvimise j.m.s. kulusid, mis ei ole otseselt seotud garantii korras parandatava toote või töö parandamisega.
- 1.7. Tootja ei vastuta otseselt või kaudselt kolmandale isikule tekkinud või põhjustanud kulutuste ja kahju eest, mis defektse toote või selle osade parandamise või asendamisega kaasneb.

2. Garantii ei kehti

- 2.1. kui selgub, et puudused tootel on tekkinud Ostja süül s.h. kui Ostja ei ole tooteid kasutanud ja hooldanud sihipäraselt. Garantii tingimustest väljuvate toodete kulud s.h. transpordikulu kannab Ostja.

- 2.2. kui toode on mehhaaniliselt vigastatud, lõhutud.
- 2.3. puidu tooni muutusel UV kiirguse mõjul.
- 2.4. defektidele, mis on tekkinud liigniiskuse või kemikaalide tagajärjel
- 2.5. hoone konstruktsiooni vajumisest põhjustatud vigadele.
- 2.6. paigalduse vigadele.
- 2.7. vigadele mis on tekkinud mustast ja tolmusest keskkonnast.
- 2.8. tootele mida on peale vastuvõtmist erinaval võimalikul viisil töödeldud või kinnitatud mittesobivat lisavarustust.
- 2.9. transpordikahjustustele mida ei ole korraldanud tootja.
- 2.10. toodetele, mille eest ei ole ostja lõplikult tasunud